

**Motor Tanımı**  
Motor Name **GM3EL 180 M 4a****Tarih**  
Date 18/03/2026**Genel Bilgiler / General Info**

Gövde Büyüklüğü Frame Size	180	Kurulum Mounting	B5
Yalıtım Sınıfı Insulation class	F ( 155 °C )	Çalışma Türü Duty Type	S1
Isı Artışı Temperature rise	Class B ( 80K )	Servis Faktörü Service Factor	1
Soğutma Cooling	IC411 (TEFC)	Gürültü Seviyesi(dB-A) Sound Pressure Lvl(dB-A)	64
Koruma Sınıfı Degree of protection	IP55	Balans Metodu Balancing Method	Yarım Kama Half Key
Ortam Sıcaklığı Ambient Temperature	-20°C ... +40°C	Vibrasyon Sınıfı Vibration Class	A Sınıfı Grade A
Rakım (m) Altitude (m)	1000	Termal Koruma Thermal Protection	3xPTC
Ex Koruma Ex Protection	-	Yaklaşık Ağırlık (kg) Approx. weight (kg)	194

**ELEKTRİKSEL TASARIM / ELECTRICAL DESIGN**

Faz	Bağlantı	Gerilim	Frekans	Çıkış Gücü	Kutup	Anma Hızı	Anma Akımı	Anma Momenti	Cos φ	Verim %	Eylemsizlik
Phase	Connection	Voltage	Frequency	Rated output	Poles	Rated Speed	Rated current	Rated Torque – Mn	Cos φ	Efficiency %	Inertia
~	(Δ / Y)	(V)	(Hz)	(kW)	-	(rpm)	(A)	(Nm)	4/4	4/4 3/4 1/2	J (kgm)2
3	Δ	400	50	18.5	4	1475	34	119.8	0.85	92.6 92.6 91.6	0.177

**Doğrudan Kalkış Verileri / Direct On Line Data**

Kalkış Akımı Locked rotor Current	Ia (A)	289.0	Ia / In	8.5
Kalkış Momenti Locked rotor Torque	Ma (Nm)	323.5	Ma / Mn	2.7
<b>YΔ Kalkış / YΔ Starting</b>				
Kalkış Akımı Locked rotor Current	Ia (A)	98.6	Ia / In	2.9
Kalkış Momenti Locked rotor Torque	Ma (Nm)	32.3	Ma / Mn	0.95
Devrilme Momenti Breakdown Torque	Mk (Nm)	467.22	Mk / Mn	3.9

**MEKANİK TASARIM / MECHANICAL DESIGN****Malzeme Bilgisi / Materials**

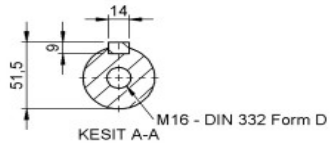
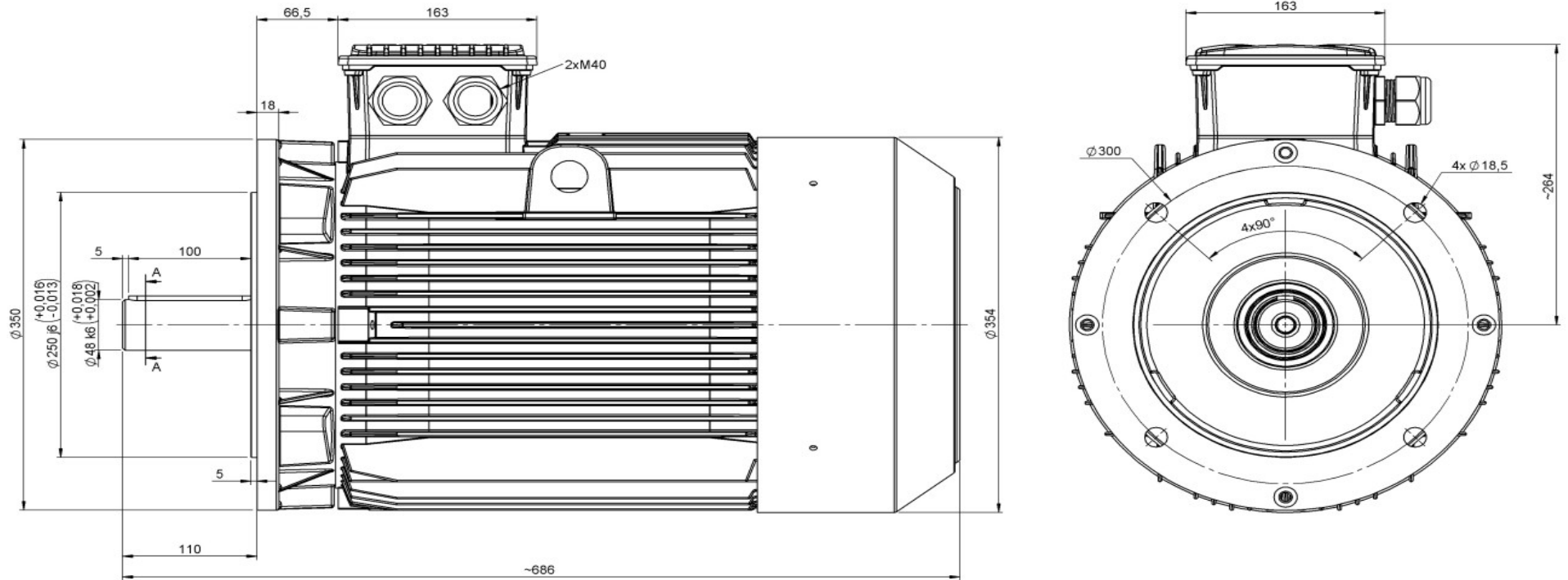
Gövde Frame	Dökme Demir Cast Iron
Flanş Flange	Dökme Demir Cast Iron
Pervane Cooling fan	Plastik Plastic
Klemens Kutusu Terminal box	Plastik/Alüminyum Plastic/Aluminium
Rakorlar Cable glands	M40x1,5/M40x1,5
Rakor Adedi No of cable glands	2

**Yatak Bilgileri / Bearing Arrangement**

Standart Tasarım Standard Design	Ön Rulman Drive End	Arka Rulman Non Drive End
Yağlama Periyodu Regreasing interval	6310 ZZ C3	6210 ZZ C3
Yağ Miktarı Grease Amount	-	-
Yağ Standartı Grease Standartı	-	-
Boya Paint	Ral 7031	

**Opsiyonel Özellikler / Optional Features****Notlar / Notes**

Verim değerleri IEC 60034-2-1 : 2014 standardına uygun olarak indirekt ölçüm metodu ile hesaplanmıştır. Ek kayıplar, değişken yük değerlerinde yapılmış olan test sonuçlarına göre belirlenir. / Efficiencies are calculated according to indirect method where the additional load losses are determined from exact measurements at different load points. Teknik veriler, etiket değerlerinden farklılık gösterebilir. / Technical data may vary from nameplate values. GAMAK, önceden bildirimde bulunmaksızın değişiklik yapma hakkını saklı tutar. / GAMAK reserves the right to make changes without prior notice.



Revizyon (Revision)	Değişiklik Çetidi ( Details )			Yayın No (Release No)	Tarih (Date)	Onay (Confirmed By)	İmza (Signature)
	İsim (Name)	Tarih (Date)	İmza (Signature)	Malzeme (Material) :			
Çizen Drawn				Ölçek (Scale): ...			
Kontrol Control				Onaylayan Kuruluş (Certification Body)			
Onay Approval	GENEL TOLERANS (GENERAL TOLERANCE) ( ISO 2768-m )			Parça Adı (Part Name):			
	6 mm ye Kadar	± 0,1	30 - 120 mm.	± 0,3	400 - 1000 mm.	± 0,8	3G GM 180-M B5 MOTOR
	6- 30 mm.	± 0,2	120 - 400 mm.	± 0,5	1000 - 2000 mm.	± 1,2	Resim No (Drawing No):
	Sayfa ( Page ) ... 1 / Tamamı ( All ) ... 1						

**AÇIKLAMALAR;**  
1-) Aksî Belirtîmedikçe Tüm Ölçüler mm'dir.  
2-) Teknik Resim Üzerinden Ölçü Almayınız.